



Art.-Nr.:  
01054120

**Kurzbeschreibung**

- Trennrelais zur Parallelschaltung von 2 Rohrmotoren auf einer Steuerung oder einem verriegelten Taster
- Spritzwassergeschützte Abzweigdose
- Einbau in eine 55er UP-Dose mit tiefem Klemmraum möglich

**Allgemeines**

Eine Einzelbedienung der Antriebe ist nicht möglich. Als Ansteuerung eignen sich alle Geräte mit 230VAC-Ausgang.

**Technische Daten**

Betriebsspannung:	230VAC, 50 Hz
Bemessungs-Stoßspannung:	2,5 kV
Leistungsaufnahme:	< 1 W
Steuerspannung:	230VAC
Ausgang:	230VAC, 50 Hz
Schaltleistung (je Ausgang):	250VAC, 4A, $\cos \varphi \cong 0,8$ ind.
Betriebstemperaturbereich:	0°C bis +40°C
Schutzart:	IP54
Verschmutzungsgrad:	2
Maße (L x B x H):	85 x 85 x 40 mm (ohne Befestigungsglaschen)
Prüfzeichen:	CE

**Installation**



**WARNUNG!**  
Verletzungsgefahr durch unsachgemäße Installation und Erstinbetriebnahme.

Unsachgemäße Installation und Erstinbetriebnahme kann zu schweren Personen- oder Sachschäden führen. Deshalb:

- Beim Anschluss sind die geltenden VDE-Bestimmungen, insbesondere DIN VDE 0100/0700 sowie die geltenden Vorschriften der örtlichen EVU und UVV zu beachten.
- Steuerung gemäß Anschlussplan anschließen.

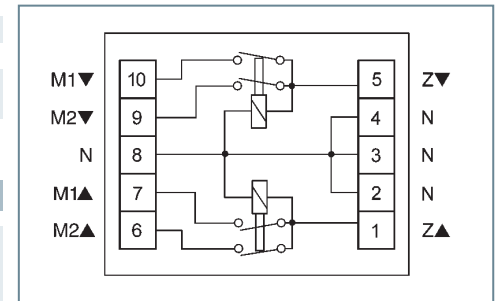
**Montage- und Bedienungsanleitung**

**Sicherheitshinweise**



- Beauftragen Sie mit der Installation einen Elektrofachbetrieb.
- Das Trennrelais ist auf Beschädigungen zu prüfen, im Falle der Beschädigung darf das Gerät keinesfalls in Betrieb genommen werden. Sollte ein Transportschaden vorliegen, so ist der Lieferant zu informieren.
- Das Trennrelais ist nur für den sachgemäßen Gebrauch (wie in der Bedienungsanleitung beschrieben) bestimmt. Änderungen oder Modifikationen dürfen nicht vorgenommen werden, da ansonsten jeglicher Gewährleistungsanspruch entfällt.
- Ist ein sicherer Betrieb der Steuerung oder der angeschlossenen Beschattung nicht mehr gewährleistet, so ist die Steuerung unverzüglich außer Betrieb zu setzen und gegen unbeabsichtigten Betrieb zu sichern.
- Werden Arbeiten an den Fenstern, der Steuerung oder den angeschlossenen Beschattungen durchgeführt, sind diese gegen unbefugtes Bedienen und unbeabsichtigten Betrieb zu sichern.

**Innenschaltbild**

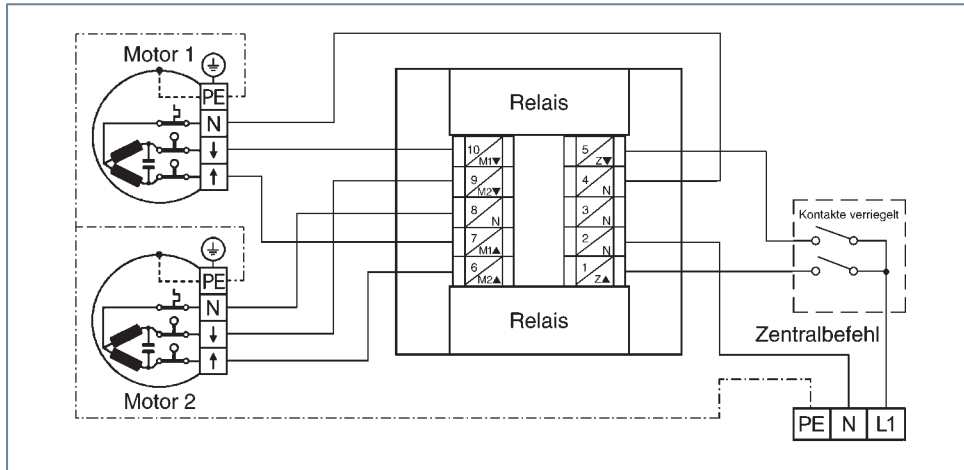


**Die Entsorgung von Elektrogeräten und Batterien über den Hausmüll ist verboten.**

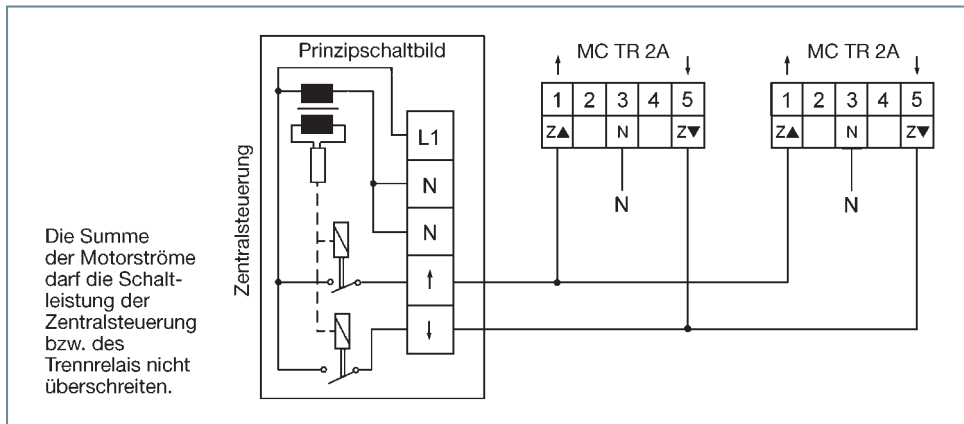


Das nebenstehende Symbol (durchgestrichene Mülltonne nach WEEE Anhang IV) weist auf die getrennte Rücknahme elektrischer und elektronischer Geräte in den EU-Ländern hin. Werfen Sie das Gerät oder die Batterie nicht in den Hausmüll, informieren Sie sich über Rückgabemöglichkeiten in Ihrem Gebiet und nutzen Sie zur Entsorgung das Rückgabesystem.

**Anschlussplan**



**Parallelschaltung von 2 Trennrelais MC TR 2A**



**Abmessungen**

